

Ventouse à soufflets (ronde)

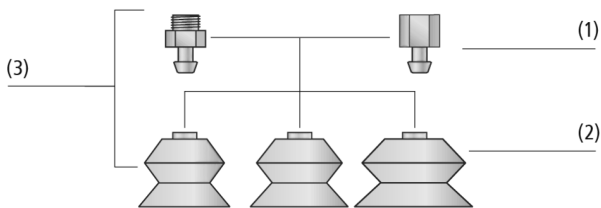


Ventouses à soufflets FSG VU1 (2,5 soufflets)

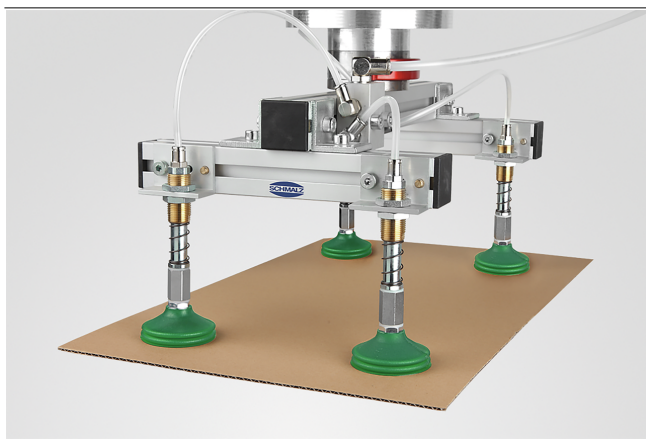
Surface d'aspiration (Ø) de 30 mm à 85 mm



Ventouses à soufflets FSG VU1 (2,5 soufflets)



Composition du système Ventouses à soufflets FSG VU1 (2,5 soufflets)



Ventouses à soufflets FSG VU1 pour la manipulation de carton ondulé

Adaptation aux applications spécifiques des secteurs d'activité

Applications

- Ventouse à soufflets ronde avec 2,5 soufflets pour une utilisation dure à cadences élevées
- Manipulation de pièces très abrasives
- Ventouses avec rainure spéciale : manipulation de tôles huilées (augmentation des forces transversales par évacuation de l'huile)
- Ventouses sans rainure spéciale : manipulation de pièces en carton, bois ou matières similaires

Construction

- Ventouse FSG (3) robuste et résistante avec lèvre simple, comprenant une ventouse FG (2) en Vulkollan VU1 avec 2,5 soufflets et un insert de raccordement (1)
- Ventouse enfichée sur l'insert la jonction tient de manière sûre même en présence de lourdes charges
- Les ventouses de recharge et les inserts sont librement combinables à l'intérieur d'une famille d'inserts

Points forts du produit

- Le matériau Vulkollan VU1, très résistant à la déformation, supporte d'énormes contraintes.
- Imperméable à l'huile grâce à une bonne résistance chimique
- L'abrasion minimale (environ 10 à 12 mm³ selon la norme DIN 53516) permet une durée de vie jusqu'à 20 fois supérieure à celle du NBR standard.
- Les surfaces d'appui sur le fond empêchent la déformation permanente des pièces à parois fines.

Ventouses à soufflets FSG VU1 (2,5 soufflets)

Surface d'aspiration (Ø) de 30 mm à 85 mm

Code de désignation Ventouses à soufflets FSG VU1 (2,5 soufflets)

FSG	-	60	-	VU1-72	-	G1/4-AG	-	ON
1		2		3		4		5

1 - Désignation courte

Code	Modèle
FSG	2,5 soufflets

2 - Surface d'aspiration

Code	Diamètre en mm
30...85	ø 30 à 85

3 - Matière

Code	Matière
VU1-72	VU1-72

4 - Connexion

Code	Connexion
G1/4-AG	G1/4-AG (AG = mâle (M))
G1/4-IG	G1/4-IG (IG = femelle (F))

5 - Complément de la gamme de produits

Code	Type
ON	Rainure à huile

La ventouse FSG VU1 (pièce en élastomère + insert de connexion) est livrée montée. Le produit consiste en :

- Ventouse de type FG VU1 – pièce en élastomère, disponible en différents diamètres
- Insert de connexion de type SA-NIP – disponible en différents filetages

Pièces de rechange disponibles : ventouse FG VU1, insert de connexion SA-NIP

Données de commande Ventouses à soufflets FSG VU1 (2,5 soufflets)

Type*				Raccord de vide:	
				G1/4"-F	G1/4"-M
FSG	30	VU1-72	-	10.01.06.00166	10.01.06.00200
FSG	60	VU1-72	-	10.01.06.00236	10.01.06.00238
FSG	60	VU1-72	ON	10.01.06.00171	10.01.06.00201
FSG	85	VU1-72	-	10.01.06.00237	10.01.06.00239
FSG	85	VU1-72	ON	10.01.06.00167	10.01.06.00202

*Autres données des matières au début du chapitre « Ventouses à vide »

Données de commande Pièces de rechange Ventouses à soufflets FSG VU1 (2,5 soufflets)

Type				Pièces de rechange		Réf. article
FSG	30	VU1-72	-	Ventouse à soufflets (ronde)	FG 30 VU1-72 N013	10.01.06.00173
FSG	60	VU1-72	-	Ventouse à soufflets (ronde)	FG 60 VU1-72 N014	10.01.06.00174
FSG	60	VU1-72	ON	Ventouse à soufflets (ronde)	FG 60 VU1-72 N014 ON	10.01.06.00208
FSG	85	VU1-72	-	Ventouse à soufflets (ronde)	FG 85 VU1-72 N015	10.01.06.00175
FSG	85	VU1-72	ON	Ventouse à soufflets (ronde)	FG 85 VU1-72 N015 ON	10.01.06.00209

Type				Pièces de rechange		Réf. article
FSG	30	VU1-72	G1/4-AG	Insert de raccordement de ventouse	SA-NIP N013 G1/4-AG DN350	10.01.06.00183
FSG	30	VU1-72	G1/4-IG	Insert de raccordement de ventouse	SA-NIP N013 G1/4-IG DN350	10.01.06.00180
FSG	60	VU1-72	G1/4-AG	Insert de raccordement de ventouse	SA-NIP N014 G1/4-AG DN600	10.01.06.00184
FSG	60	VU1-72	G1/4-IG	Insert de raccordement de ventouse	SA-NIP N014 G1/4-IG DN600	10.01.06.00181
FSG	85	VU1-72	G1/4-AG	Insert de raccordement de ventouse	SA-NIP N015 G1/4-AG DN600	10.01.06.00185
FSG	85	VU1-72	G1/4-IG	Insert de raccordement de ventouse	SA-NIP N015 G1/4-IG DN600	10.01.06.00182

Ventouses à soufflets FSG VU1 (2,5 soufflets)

Surface d'aspiration (Ø) de 30 mm à 85 mm

Données techniques Ventouses à soufflets FSG VU1 (2,5 soufflets)

Type			Force d'aspiration (-600 mbar) [N]*	Force de rupture [N]	Volume [cm ³]	Rayon min. de la pièce (convexe) [mm]	Diamètre intérieur du tuyau (recommandé) d [mm]**	Famille d'insert
FSG	30	-	13,5	32	8,5	25	6	N 013
FSG	60	-	61,0	100	61,0	50	6	N 014
FSG	60	ON	61,0	100	66,8	50	6	N 014
FSG	85	-	120,0	250	201,3	60	6	N 015
FSG	85	ON	120,0	250	201,6	60	6	N 015

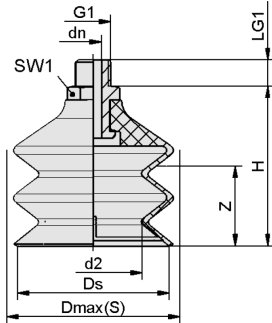
*Les données relatives à la puissance d'aspiration sont des valeurs théoriques pour un vide de -0,6 bar et une surface de pièce sèche, lisse et plane - elles sont indiquées sans facteur de sécurité

**Le diamètre recommandé se base sur une longueur de tuyau d'environ 2 m.

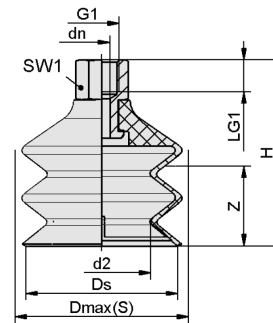
Ventouses à soufflets FSG VU1 (2,5 soufflets)

Surface d'aspiration (\varnothing) de 30 mm à 85 mm

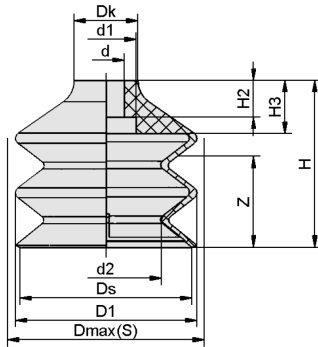
Données de construction Ventouses à soufflets FSG VU1 (2,5 soufflets)



FSG VU1 AG



FSG VU1 IG



FG VU1

Ventouses à soufflets FSG VU1 (2,5 soufflets)

Surface d'aspiration (Ø) de 30 mm à 85 mm

Données de construction Ventouses à soufflets FSG VU1 (2,5 soufflets)

Type*	d2 [mm]	dn [mm]	Dmax(S) [mm]**	Ds [mm]	G1	H [mm]	LG1 [mm]	SW1 [mm]	Z (Allongement) [mm]
FSG 30 VU1-72 G1/4-AG	15	3,5	31,5	29,0	G1/4"-M	45,0	10	17	15
FSG 30 VU1-72 G1/4-IG	15	3,5	31,5	29,0	G1/4"-F	55,0	12	17	15
FSG 60 VU1-72 G1/4-AG	36	6,0	62,5	59,0	G1/4"-M	60,0	10	17	30
FSG 60 VU1-72 G1/4-IG	36	6,0	62,5	59,0	G1/4"-F	70,0	12	17	30
FSG 60 VU1-72 G1/4-AG ON	36	6,0	62,5	59,0	G1/4"-M	60,0	10	17	30
FSG 60 VU1-72 G1/4-IG ON	36	6,0	62,5	59,0	G1/4"-F	70,0	12	17	30
FSG 85 VU1-72 G1/4-AG	51	6,0	90,0	80,2	G1/4"-M	90,0	10	22	38
FSG 85 VU1-72 G1/4-IG	51	6,0	90,0	80,2	G1/4"-F	100,0	12	22	38
FSG 85 VU1-72 G1/4-AG ON	51	6,0	90,0	80,2	G1/4"-M	90,0	10	22	38
FSG 85 VU1-72 G1/4-IG ON	51	6,0	90,0	80,2	G1/4"-F	100,0	12	22	38

*Tolérances de mesure autorisées pour les profils d'étanchéité en élastomère d'après DIN 3302-1 E3

**Correspondent aux dimensions extérieures de la ventouse à l'état d'aspiration

Type*	d [mm]	d1 [mm]	d2 [mm]	D1 [mm]	Dk [mm]	Dmax(S) [mm]**	Ds [mm]	H [mm]	H2 [mm]	H3 [mm]	Z (Allongement) [mm]	
FG	30	8	15	15	30	18	31,5	29,0	40	12	16	15,0
FG	60	12	20	36	60	21	62,5	59,0	55	12	18	30,0
FG	85	12	25	51	85	25	90,0	80,2	85	20	27	45,5

*Tolérances de mesure autorisées pour les profils d'étanchéité en élastomère d'après DIN 3302-1 E3

**Correspondent aux dimensions extérieures de la ventouse à l'état d'aspiration